



מה צומת!

$$10x = 3x + 21$$

חזר לחמון  
מיטי לכיתה ס'  
קמאטיקה

שאלה 1

פתרו את המשוואה שלפניכם.

תשובה:  $x =$  \_\_\_\_\_

שאלה 2

בבחירות למועצת תלמידים קיבל רן 300 קולות ונעמה קיבלה 500 קולות.

מה היחס בין מספר הקולות שקיבל רן למספר הקולות שקיבלה נעמה?

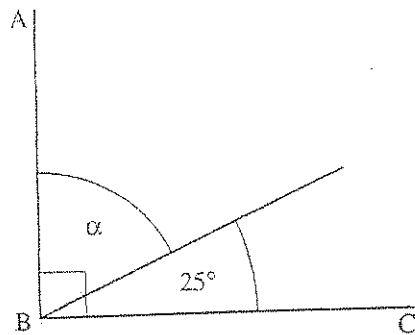
5 : 8  1

2 : 5  2

3 : 8  3

3 : 5  4

בסרטוט שלפניכם  $\triangle ABC$  היא זווית ישרה.



על סמך הנתונים שבסרטוט, חשבו את הגודל של  $\alpha$ .

תשובה:  $\alpha =$  \_\_\_\_\_ °

שאלה 4

בכיתה ח' יש 36 תלמידים. 5 מהם מרכיבים משקפיים.  
בוחרים באקראי תלמיד אחד מכיתה ח'.

מה ההסתברות שייבחר תלמיד המרכיב משקפיים?

$$\frac{5}{31} \quad \square_4$$

$$\frac{5}{36} \quad \square_3$$

$$\frac{1}{31} \quad \square_2$$

$$\frac{1}{36} \quad \square_1$$

שאלה 5

סמנו ב- ליד כל גרף אם הוא מייצג פונקציה עולה, יורדת או קבועה.

הפונקציה שהיא מייצג			הגרף	
קבועה <input type="checkbox"/> <sub>3</sub>	יורדת <input type="checkbox"/> <sub>2</sub>	עולה <input type="checkbox"/> <sub>1</sub>		.1
קבועה <input type="checkbox"/> <sub>3</sub>	יורדת <input type="checkbox"/> <sub>2</sub>	עולה <input type="checkbox"/> <sub>1</sub>		.2
קבועה <input type="checkbox"/> <sub>3</sub>	יורדת <input type="checkbox"/> <sub>2</sub>	עולה <input type="checkbox"/> <sub>1</sub>		.3
קבועה <input type="checkbox"/> <sub>3</sub>	יורדת <input type="checkbox"/> <sub>2</sub>	עולה <input type="checkbox"/> <sub>1</sub>		.4

שאלה 6

הטבלה שלפניכם מציגה את השינוי הממוצע באחוזים שחל במחירי הדירות במדינות שונות, מתחילת שנת 2010 ועד סופה.

המדינה	השינוי
גרמניה	+6.6%
צרפת	+2%
ספרד	-3.9%
סינגפור	+17%
יפן	+5.8%
אירלנד	-10.8%
ישראל	+16%
שווייץ	+0.9%
לטביה	+21%

א. באילו מדינות חלה ירידה במחירי הדירות באחוזים בשנת 2010?

תשובה: \_\_\_\_\_

ב. בתחילת שנת 2010 היה מחירה של דירה מסוימת בישראל 700,000 ש"ח.

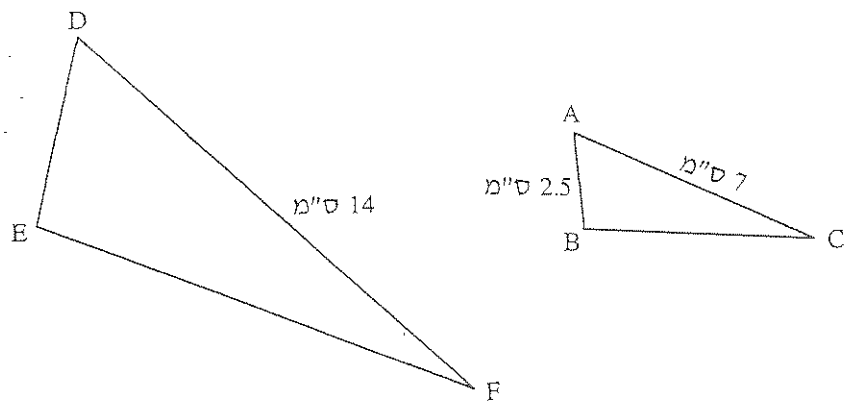
במהלך שנת 2010 השתנה מחיר הדירה לפי שינוי מחירי הדירות בישראל, כפי שהוא מוצג בטבלה.

איזה מהמחירים הבאים הוא הקרוב ביותר למחיר הדירה  
בסוף שנת 2010?

- 1 900,000 ש"ח  
 2 800,000 ש"ח  
 3 700,000 ש"ח  
 4 600,000 ש"ח

שאלה 7

לפניכם סרטוט של שני משולשים דומים:  $\triangle ABC \sim \triangle DEF$ .  
(הדמיון כתוב לפי סדר הקדקודים המתאימים.)

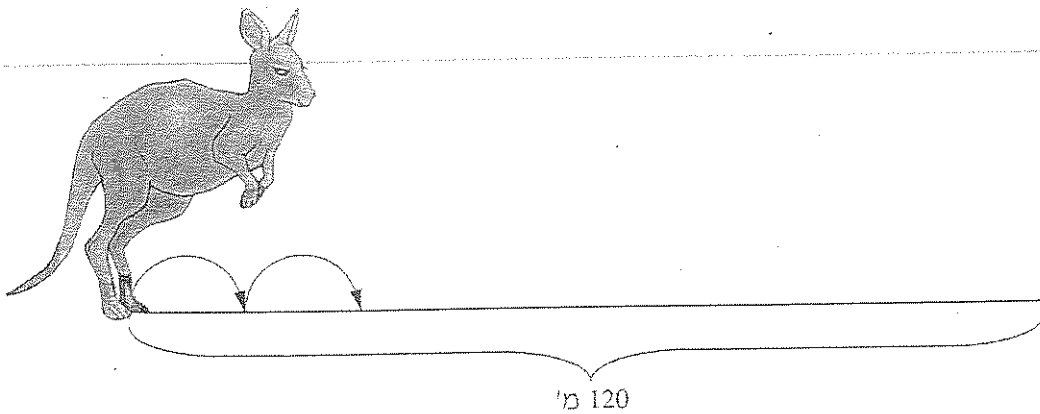


על סמך הנתונים שבסרטוט, חשבו את אורך הצלע DE.

תשובה: \_\_\_\_\_ ס"מ = DE

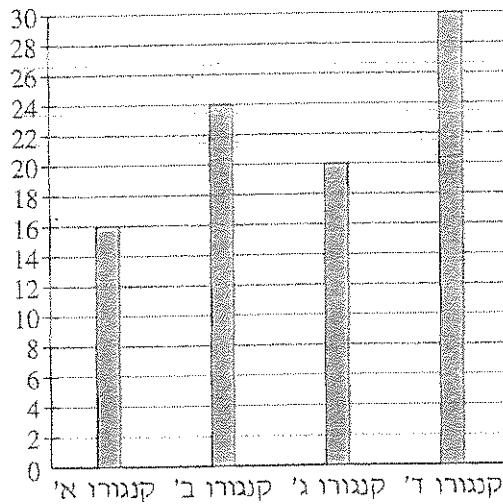
שאלה 8

ארבעה גורים של קנגורו קפצו לאורך שביל של 120 מ'.



כל קנגורו עבר מרחק קבוע בכל אחת מהקפיצות שלו. מרחק זה היה שונה מקנגורו לקנגורו. הדיאגרמה שלפניכם מתארת את מספר הקפיצות שקפץ כל קנגורו לאורך השביל מתחילתו ועד סופו.

מספר הקפיצות



סמנו ב- ליד כל טענה אם היא נכונה או לא נכונה.

לא נכונה	נכונה	הטענה

<input type="checkbox"/> <sub>2</sub>	<input type="checkbox"/> <sub>1</sub>	1. מספר הקפיצות הממוצע של ארבעת גורי הקגורו מתחילת השביל ועד סופו היה 24.
<input type="checkbox"/> <sub>2</sub>	<input type="checkbox"/> <sub>1</sub>	2. קגורו א' עבר את המרחק הגדול ביותר בכל קפיצה.
<input type="checkbox"/> <sub>2</sub>	<input type="checkbox"/> <sub>1</sub>	3. אם המרחק שיעבור קגורו ד' בכל קפיצה לא ישתנה, הוא יעבור ב- 100 קפיצות מרחק של 400 מטרים.

### שאלה 9

ההיקף של משולש שווה-שוקיים הוא 62 ס"מ.  
אורך השוק של המשולש גדול ב- 13 ס"מ מאורך הבסיס שלו.

מה אורך השוק של המשולש?  
הציגו את דרך הפתרון:

תשובה: \_\_\_\_\_ ס"מ

### שאלה 10

לפניכם אי-שוויון.  
 $4x + 30 < 9x$

א. פתרו את האי-שוויון.  
הציגו את דרך הפתרון:

ב. האם  $x = -8$  הוא אחד הפתרונות של האי-שוויון?

כן <sub>1</sub>  
לא <sub>2</sub>

הסבירו את תשובתכם.

---



---



---

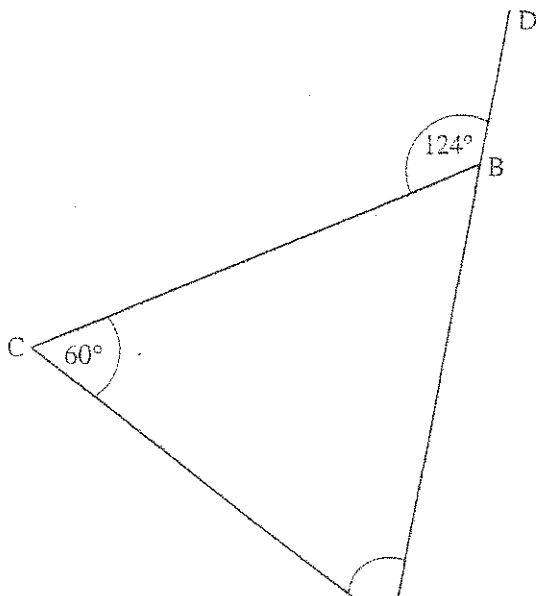


---



---

.ABC  
.AB



שאלה 11  
לפניכם סרטוט של משולש  
D נמצאת על המשך הצלע



א. על סמך הנתונים שבסרטוט, חשבו את הגודל של  $\sphericalangle A$ .  
הציגו את דרך הפתרון:

תשובה:  $\sphericalangle A =$  \_\_\_\_\_  $^{\circ}$

ב. האם המשולש ABC הוא שווה-צלעות?

כן <sub>1</sub>  
לא <sub>2</sub>

הסבירו את תשובתכם.



שאלה 12

פתרו את המשוואה שלפניכם.

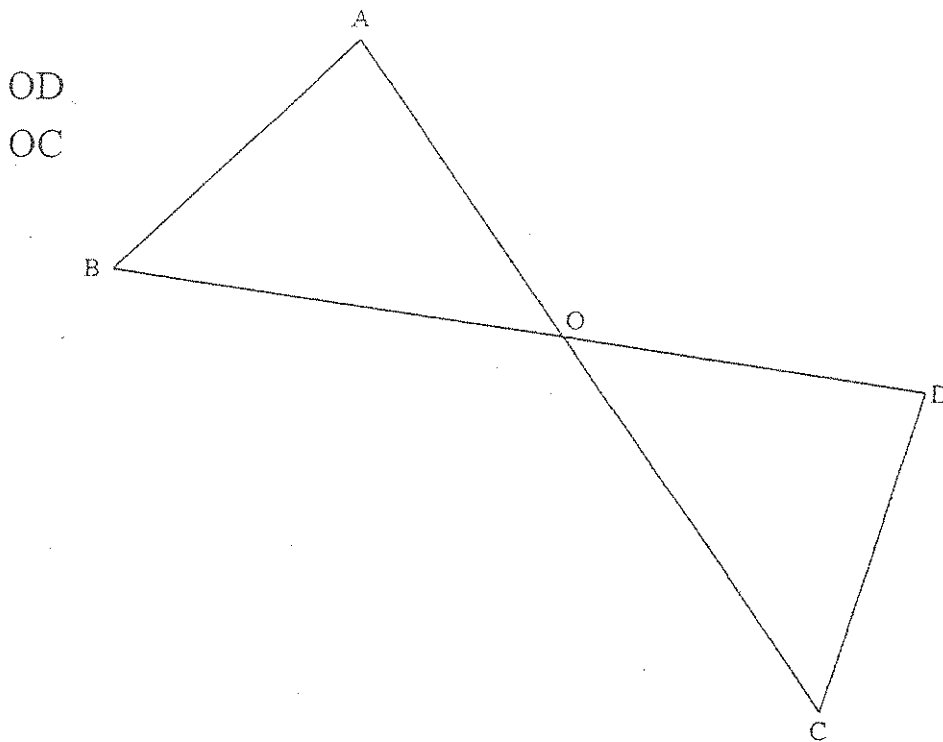
$$\frac{3x-4}{4} + 2 = \frac{1-2x}{12}$$

הציגו את דרך הפתרון:

תשובה:  $x =$  \_\_\_\_\_

שאלה 13

בסרטוט שלפניכם שני הקטעים AC ו-BD נחתכים בנקודה O.



נתון:

$$AO =$$

$$BO =$$

א. כתבו לפי איזה משפט חפיפה המשולשים AOB ו- DOC חופפים.

תשובה:

ב. סמנו ב-  ליד כל טענה אם היא בהכרח נכונה או לא בהכרח נכונה.

הטענה	בהכרח נכונה	לא בהכרח נכונה
1. $AB = DC$	<input type="checkbox"/>	<input type="checkbox"/>
2. $\sphericalangle A = \sphericalangle C$	<input type="checkbox"/>	<input type="checkbox"/>
3. $AC = BD$	<input type="checkbox"/>	<input type="checkbox"/>

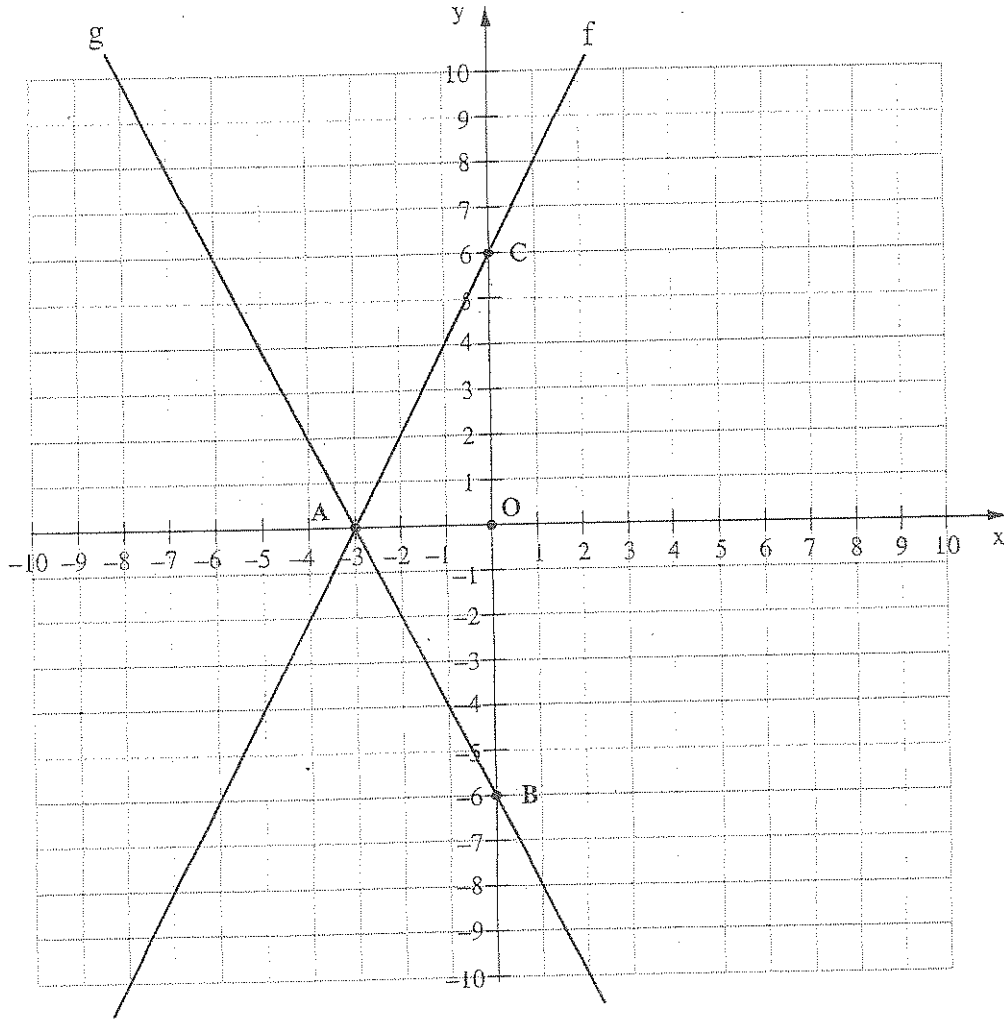
שאלה 14

$$\begin{cases} 5x - 6y = 18 \\ 3x - 2y = 10 \end{cases}$$

פתרו את מערכת המשוואות שלפניכם.

שאלה 15

לפניכם מערכת צירים ובה מסורטטים הישרים  $f$  ו- $g$ .



א. מה שיפוע הישר  $f$  ?

$\frac{1}{2}$  <sub>4</sub>

$-\frac{1}{2}$  <sub>3</sub>

2 <sub>2</sub>

-2 <sub>1</sub>